



NIR

AGRI NIR

آزمایشگاه خودتان در حال حرکت
 AgriNIR 4.0 یک آنالیزر NIR برای علوفه و دوغاب است. یک دستگاه پیشرفته طراحی شده برای ارائه تجزیه و تحلیل دقیق و سریع در محل ترکیب مواد مغذی. این تحلیلگر قابل حمل از فناوری طیف‌سنجی فروسرخ نزدیک (NIR) برای ارائه داده‌های بلادرنگ استفاده می‌کند و کشاورزان، متخصصان تغذیه و محققان را قادر می‌سازد تا تصمیمات آگاهانه‌ای در مورد تغذیه دام و مدیریت خاک بگیرند.



سنسور	سنسور 256 InGaAs، پیکسل، با خنک کننده Peltier
محدوده طیفی	1800-950 نانومتر
وضوح نوری	6 FWHM نانومتری
نوع اندازه گیری ها	بازتاب پراکنده
حفاظت درجه	- IP33 سنسور IP69K
ارتباط	وای فای، 4G سرریال
نرم افزار	NIR Trace, NIR Evolution
بعد، ابعاد، اندازه	46 × 31 × 50 سانتی متر 20-کیلوگرم
مواد	قاب: ABS- سنسور آلومینیوم آنودایز شده
دمای کاری	+50 / -10-درجه سانتی گراد (+122 / 14)درجه فارنهایت
قدرت	110 - 220 Vdc, 12 - 18 Vdc فندک گنجانده شده است



سیلوها



یونجه



دانه ها



دوغاب -هضم



• برنامه مبتنی بر UX بهبود یافته
• آنالیز علوفه، غلات، دوغاب و هضم • چرخش خودکار نمونه ها

• دارای گواهی DLG برای خوک، گاو، دوغاب مخلوط و هضم است.
• زمان واقعی شناسایی پرت

• قابلیت سرویس دهی و به روز رسانی کالیبراسیون از راه دور

• گزارشهایی که مستقیماً در برنامه در دسترس هستند: اشتراک‌گذاری از طریق پست، واتساپ و غیره
• مودم 4G یکپارچه برای تبادل داده ها با ردیابی NIR و تکامل NIR
• آنتن GPS برای بومی سازی نمونه شما یکپارچه شده است
• موتور پیشگوی قدرتمندتر بر اساس آخرین مدل های ریاضی

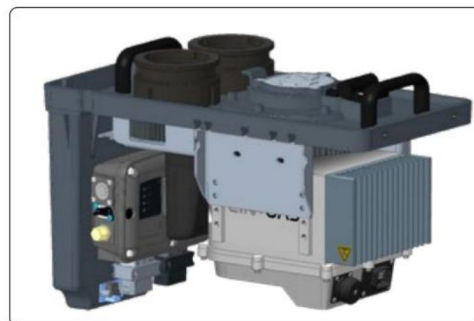
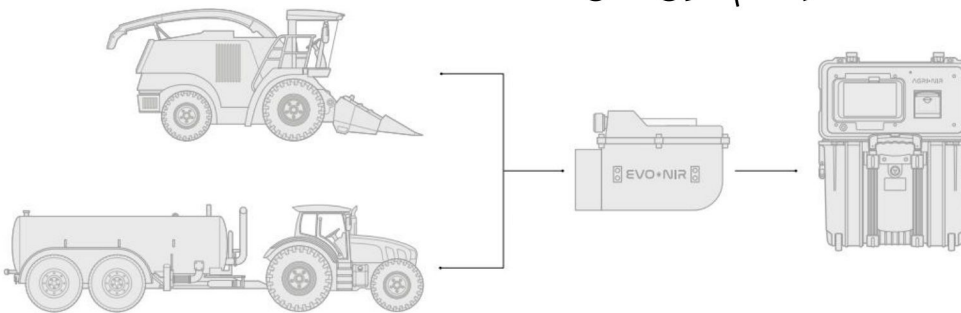


NIRReverse

NIRReverse راه حل یک مرحله ای برای بهره برداری از پتانسیل تحلیلگرهای NIR در تمام طول سال است. وقتی فصل برداشت و پخش به پایان رسید، از قدرت حسگر NIR خود برای نظارت بر کیفیت خوراک در حال حرکت استفاده کنید. سنسور را از دستگاه خارج کنید، آن را روی جعبه چرخ دستی قرار دهید و با انعطاف پذیری عالی، مدیریت تغذیه فوق العاده را به دست آورید.

دینامیکا جنرال مفهوم مهندسی معکوس را به حسگر NIR اعمال شده در ماشین های کشاورزی معرفی کرد.

در تمام طول سال...



آنالیزور قابل حمل AgriNIR

کیفیت خوراک ثابت و قابل پیش بینی برای کشاورزان امروزی لبنیات و گوشت گاو مورد توجه است. فن آوری های دینامیکا جنرال برای ارائه پیشرفته ترین فناوری برای نظارت، اندازه گیری و اطمینان از کیفیت خوراک در هر مرحله از فرآیند تغذیه دام به کشاورزان توسعه یافته است.





AgriNIR



XNIR

با آنالیزهای AgriNIR ارائه شده توسط دینامیکا جنرال، جمع آوری نمونه برای ارسال به چندین آزمایشگاه برای تجزیه و تحلیل بعدی مورد نیاز نیست. در عوض، استفاده از این ابزار بر روی مواد تشکیل دهنده خوراک، ارزیابی کیفیت آنها در نقاط مختلف و به دست آوردن داده های قابل اعتماد، فوری و در محل در مزرعه امکان پذیر است.



آنالیزهای AgriNIR می توانند به طور همزمان چندین جزء را در نمونه های خوراک و علوفه اندازه گیری کنند، از جمله میزان رطوبت، نشاسته، پروتئین، فیبر و چربی.

آنالیزر قابل حمل AgriNIR ارائه شده توسط دینامیکا جنرال برای استفاده مستقیم در محل تغذیه نیز ساخته شده است، زیرا دارای قابلیت ارزیابی اجرای دقیق بخش های خوراک و یکنواختی آنها است.

در نتیجه، این کارایی عملیاتی شرکت را تضمین می کند و تفاوت های قابل توجهی را در میان حیوانات همان گله از بین می برد.



+ آنالیز علوفه و سیلو

+ تجزیه و تحلیل TMR

+ تجزیه و تحلیل مدفوع



دینامیکا جنرال راه حل های تحلیلی نوآورانه ای را برای ردیابی از مزرعه تا کارخانه زیتون ارائه می دهد. امکان آنالیز کیفیت زیتون کامل از نظر روغن و رطوبت بدون آماده سازی نمونه و همچنین رب و تفاله برای کاهش روغن برای حداکثر استفاده از فرآیند تولید با کمترین منابع ارزشمند وجود دارد.

تجزیه و تحلیل با استفاده از تجهیزات قابل حمل یا درون خطی انجام می شود که داده های زمان واقعی را برای عمل در فرآیندهای تولید ارائه می دهد.



تجزیه و تحلیل زیتون های ورودی به لطف EvoNIR نصب شده بر روی قیف بارگیری یا آنالیزر قابل حمل، AgriNIR می توان از بازده احتمالی زیتون خود مطلع شد.

- قیمت خرید را نه تنها بر اساس کمیت بلکه بر اساس کیفیت نیز تعریف کنید
- داده های زمان واقعی برای تصمیم گیری های پیشگیرانه
- داده ها را می توان در SW ردیابی NIR برای نظارت بر کیفیت محصولات تامین کنندگان مختلف به لطف گزارش های بصری و KPI ها مورد استفاده قرار داد.



	مرطوب	جذب	اسیدیته
پوماد	●	●	
چسباندن	●	●	
پته	●	●	
زیتون	●	●	●

آنالیز تایید شده توسط آزمایشگاه شیمیایی.
شبکه برای کالیبراسیون تحلیلگر NIR Dinamica Generale



با کالیبراسیون NIR قابل اعتماد، نتایج بهتری بگیرید.

دهه‌ها تجربه و دانش در فناوری NIR به کاربران سراسر جهان این فرصت را می‌دهد تا کالیبراسیون‌های GLOBAL را انتخاب کنند. قابل استفاده در همه جا و یک پایگاه داده جامع از کالیبراسیون‌های خاص کشور محلی که امکان سفارشی‌سازی بیشتر هر آنالایزر NIR توسعه‌یافته توسط Dinamica Generale را فراهم می‌کند.

یونجه و سیلاژ

چربی خام	خاکستر	فیبر NDF	فیبر ADF	پروتئین خام	نشاسته	رطوبت	خانواده NIR
●	●	●	●	●	●	●	سیلو ذرت
●	●	●	●	●	×	●	یونجه خشک چمن
●	●	●	●	●	●	●	ذرت با رطوبت بالا
●	●	●	●	●	×	●	یونجه خشک
●	●	●	●	●	×	●	سیلو علف
●	●	●	●	●	●	●	گاوهای شیری TMR
●	●	●	●	●	×	●	یونجه هیلاژ
●	●	●	●	●	×	●	سیلاژ سورگوم
●	●	●	●	●	●	●	سیلاژ تریتیکاله
●	●	●	●	●	×	●	سیلاژ چاودار
●	●	●	●	●	×	●	اوت هی
●	●	●	●	●	×	●	سیلو جو
●	●	●	●	●	×	●	سیلو گندم
●	●	●	●	●	×	●	یونجه گندم

علوفه سبز

چربی خام	خاکستر	فیبر NDF	فیبر ADF	پروتئین خام	نشاسته	رطوبت	خانواده NIR
●	●	●	●	●	×	●	علوفه سبز گندم
●	●	●	●	●	●	●	ذرت سبز
●	●	●	●	●	×	●	علف سبز
●	●	●	●	●	×	●	یونجه سبز
●	●	●	●	●	●	●	تریتیکاله سبز
●	●	●	●	●	×	●	چاودار سبز
●	●	●	●	●	●	●	جو سبز
●	●	●	●	●	×	●	سورگوم سبز
●	●	●	●	●	×	●	چرای صفر

دانه ها

چربی خام	خاکستر	فیبر NDF	فیبر ADF	پروتئین خام	نشاسته	رطوبت	خانواده NIR
●	●	●	×	●	●	●	دانه ذرت
●	●	●	×	●	●	●	دانه گندم
●	●	●	×	●	●	●	دانه جو
●	×	●	●	●	×	●	دانه پنبه کامل
●	●	●	●	●	×	●	دانه سویا
●	●	●	×	●	●	●	دانه جو دوسر
●	●	●	●	●	×	●	دانه کلزا

دوغاب - هضم

	رطوبت	N	P205	K20	NH4
خانواده NIR					
دوغاب گاو	●	●	●	●	●
دوغاب خوک	●	●	●	●	●
هضم کنید	●	●	●	●	●
مخلوط خوک و گاو، دوغاب	●	●	●	●	●



DINAMICA GENERALE SpA
Via Mondadori, 15 - 46025 Poggio Rusco MN - ITALY
dinamicagenerale.com

